

LA SERIE

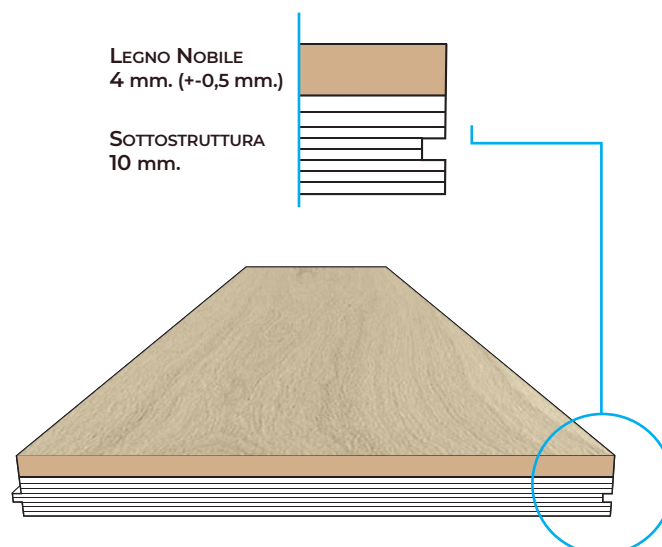
**GOLD**



The mark of responsible forestry

## MAXI PLANCIA

|                                     |   |
|-------------------------------------|---|
| SPECIE LEGNOSA                      | Rovere Europeo ( <i>Quercus Robur</i> ) FSC 100%  |
| ORIGINE                             | EU materiale di provenienza europea   |
| STRUTTURA                           | Prefinito a due strati  |
| STRATO SUPERIORE                    | 4 mm. Rovere Europeo (spessore nominale +/- 0,5 mm.)  |
| SUPPORTO                            | 10 mm. Multistrato di Betulla (spessore nominale)   |
| SPESSORE                            | 14 mm. (+/- 0,5 mm.)  |
| LARGHEZZA                           | 190 mm.   |
| LUNGHEZZA                           | 1.700/2.000 mm. (le dimensioni sono variabili in funzione della disponibilità)  |
| LAVORAZIONE DI SUPERFICIE           | Spazzolato  |
| PROFILO DEI BORDI                   | Microbisellato, incastro perimetrale maschio-femmina  |
| FINITURA                            | Verniciato UV   |
| CLASSIFICAZIONE                     | (UNI EN 13489) Forest Rustic □  |
| <b>METODI DI INSTALLAZIONE</b>      |   |
| Incollato (su idoneo piano di posa) | Sì  |
| Flottante (su specifica tappetino)  | Sì  |
| Su riscaldamento a pavimento        | Sì  |
| RESISTENZA AL FUOCO                 | (UNI EN 13501) Dfl-S1   |
| EMISSIONE DI FORMALDEIDE            | Classe E1   |
| EMISSIONE DI PENTACLOROFENOLO       | ≤ 5 ppm   |
| CONDUCIBILITÀ TERMICA               | 0,15 W/mk   |
| DURATA BIOLOGICA                    | Classe 1  |
| SCIVOLOSITÀ                         | NDP   |
| PROTEZIONE DELLE SUPERFICI          | Alta Calpeabilità   |
| MANUTENZIONE                        | Aspirare la superficie e passare con panno umido ben strizzato, lavato in acqua tiepida, con eventuale aggiunta di detergente neutro specifico per parquet. |



LA SERIE

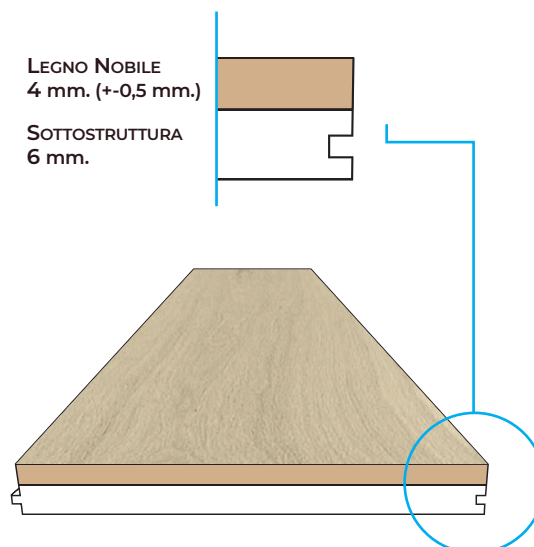
**GOLD**



The mark of responsible forestry

## MINI PLANCIA

|                                     |   |
|-------------------------------------|---|
| SPECIE LEGNOSA                      | Rovere Europeo (Quercus Robur) FSC 100%   |
| ORIGINE                             | EU materiale di provenienza europea   |
| STRUTTURA                           | Prefinito a due strati  |
| STRATO SUPERIORE                    | 4 mm. Rovere Europeo (spessore nominale +/- 0,5 mm.)  |
| SUPPORTO                            | 6 mm. Abete (spessore nominale)   |
| SPESSORE                            | 10 mm. (+/- 0,5 mm.)  |
| LARGHEZZA                           | 120 mm.   |
| LUNGHEZZA                           | 1.000/1.400 mm. (le dimensioni sono variabili in funzione della disponibilità)  |
| LAVORAZIONE DI SUPERFICIE           | Spazzolato  |
| PROFILO DEI BORDI                   | Microbisellato, incastro perimetrale maschio-femmina  |
| FINITURA                            | Verniciato UV   |
| CLASSIFICAZIONE                     | (UNI EN 13489) Forest Rustic □  |
| METODI DI INSTALLAZIONE             |   |
| Incollato (su idoneo piano di posa) | Sì  |
| Flottante (su specifica tappetino)  | No  |
| Su riscaldamento a pavimento        | Sì  |
| RESISTENZA AL FUOCO                 | (UNI EN 13501) Dfl-S1   |
| EMISSIONE DI FORMALDEIDE            | Classe E1   |
| EMISSIONE DI PENTACLOROFENOLO       | ≤ 5 ppm   |
| CONDUCIBILITÀ TERMICA               | 0,15 W/mk   |
| DURATA BIOLOGICA                    | Classe 1  |
| SCIVOLOSITÀ                         | NDP   |
| PROTEZIONE DELLE SUPERFICI          | Alta Calpestabilità   |
| MANUTENZIONE                        | Aspirare la superficie e passare con panno umido ben strizzato, lavato in acqua tiepida, con eventuale aggiunta di detergente neutro specifico per parquet. |



LA SERIE

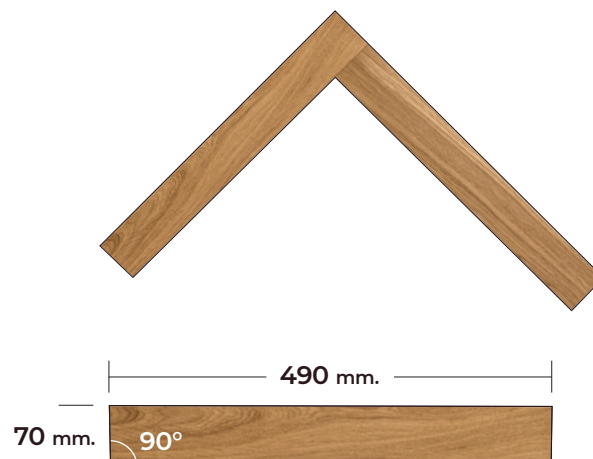
**GOLD**



The mark of responsible forestry

## SPINA ITALIANA 90°

|                                     |   |
|-------------------------------------|---|
| SPECIE LEGNOSA                      | Rovere Europeo (Quercus Robur) FSC 100%   |
| ORIGINE                             | EU materiale di provenienza europea   |
| STRUTTURA                           | Prefinito a due strati  |
| STRATO SUPERIORE                    | 4 mm. Rovere Europeo (spessore nominale +/- 0,5 mm.)  |
| SUPPORTO                            | 6 mm. Abete (spessore nominale)   |
| SPESSORE                            | 10 mm. (+/- 0,5 mm.)  |
| LARGHEZZA                           | 70 mm.  |
| LUNGHEZZA                           | 490 mm.   |
| LAVORAZIONE DI SUPERFICIE           | Spazzolato  |
| PROFILO DEI BORDI                   | Microbisellato, incastro perimetrale maschio-femmina  |
| FINITURA                            | Verniciato UV   |
| CLASSIFICAZIONE                     | (UNI EN 13489) Superior Prime Δ   |
| <b>METODI DI INSTALLAZIONE</b>      |   |
| Incollato (su idoneo piano di posa) | Sì  |
| Flottante (su specifica tappetino)  | No  |
| Su riscaldamento a pavimento        | Sì  |
| RESISTENZA AL FUOCO                 | (UNI EN 13501) Dfl-S1   |
| EMISSIONE DI FORMALDEIDE            | Classe E1   |
| EMISSIONE DI PENTACLOROFENOLO       | ≤ 5 ppm   |
| CONDUCIBILITÀ TERMICA               | 0,15 W/mk   |
| DURATA BIOLOGICA                    | Classe 1  |
| SCIVOLOSITÀ                         | NDP   |
| PROTEZIONE DELLE SUPERFICI          | Alta Calpestabilità   |
| MANUTENZIONE                        | Aspirare la superficie e passare con panno umido ben strizzato, lavato in acqua tiepida, con eventuale aggiunta di detergente neutro specifico per parquet. |



LA SERIE

**GOLD**



The mark of responsible forestry

## SPINA FRANCESE 45°

|                                     |   |
|-------------------------------------|---|
| SPECIE LEGNOSA                      | Rovere Europeo (Quercus Robur) FSC 100%   |
| ORIGINE                             | EU materiale di provenienza europea   |
| STRUTTURA                           | Prefinito a due strati  |
| STRATO SUPERIORE                    | 4 mm. Rovere Europeo (spessore nominale +/- 0,5 mm.)  |
| SUPPORTO                            | 10 mm. Multistrato di Betulla (spessore nominale)   |
| SPESSORE                            | 10 mm. (+/- 0,5 mm.)  |
| LARGHEZZA                           | 90 mm.  |
| LUNGHEZZA                           | 610 mm.   |
| LAVORAZIONE DI SUPERFICIE           | Spazzolato  |
| PROFILO DEI BORDI                   | Microbisellato, incastro perimetrale maschio-femmina  |
| FINITURA                            | Verniciato UV   |
| CLASSIFICAZIONE                     | (UNI EN 13489) Superior Prime Δ   |
| METODI DI INSTALLAZIONE             |   |
| Incollato (su idoneo piano di posa) | Sì  |
| Flottante (su specifica tappetino)  | No  |
| Su riscaldamento a pavimento        | Sì  |
| RESISTENZA AL FUOCO                 | (UNI EN 13501) Dfl-S1   |
| EMISSIONE DI FORMALDEIDE            | Classe E1   |
| EMISSIONE DI PENTAFLOROFENOLO       | ≤ 5 ppm   |
| CONDUCIBILITÀ TERMICA               | 0,15 W/mk   |
| DURATA BIOLOGICA                    | Classe 1  |
| SCIVOLOSITÀ                         | NDP   |
| PROTEZIONE DELLE SUPERFICI          | Alta Calpestabilità   |
| MANUTENZIONE                        | Aspirare la superficie e passare con panno umido ben strizzato, lavato in acqua tiepida, con eventuale aggiunta di detergente neutro specifico per parquet. |

